



# TRANSPORTADOR DE BANDA

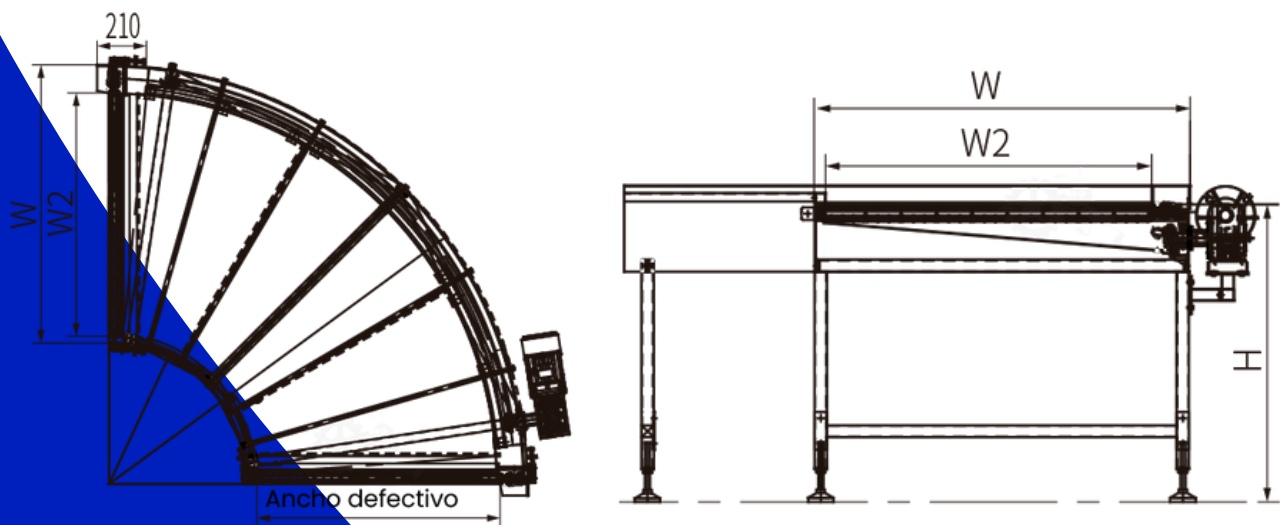
## TRANSPORTADORES

### Transportador de banda curva

Un transportador de banda curva es un sistema industrial que utiliza una banda transportadora flexible para mover productos o materiales en una trayectoria curva, facilitando cambios de dirección suaves en el flujo de trabajo en instalaciones industriales.



## FUNCIONAMIENTO



## APLICACIONES



Envases cosmetologicos



Dispositivos médicos



Alimentos envasados



Productos farmaceuticos

COTIZA AHORA  
DALE **CLICK**

desde **WHATSAPP**

(+51) 946 038 335



## TRANSPORTADOR DE BANDA CURVA

### Características

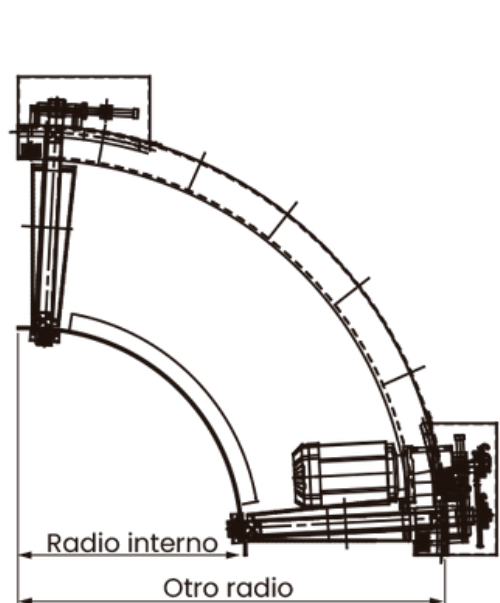
- Bajo nivel de ruido, baja vibración, entrega duradera y precisa del flujo de producto
- Giro suave y fácil de usar
- Estructura simple y fácil mantenimiento
- Puede tener una variedad de rangos de esquina

### Principal parametrico técnico

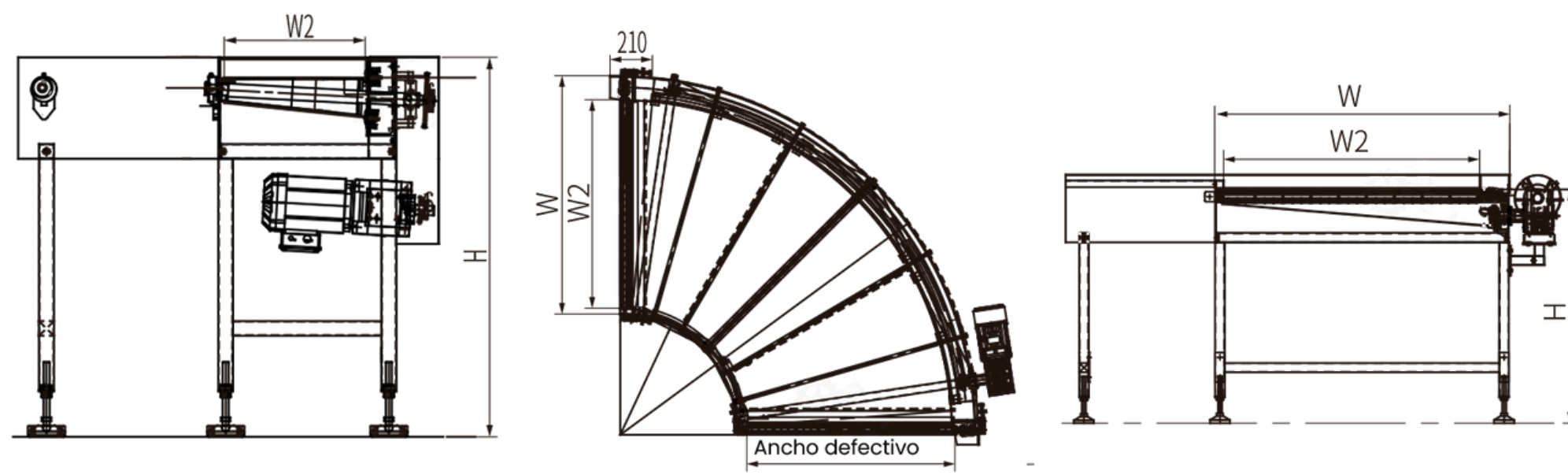
① Modelo	Tipo de rodillo pequeño	Cono ordinario	Cadena de rodillos recta
② Fuente de poder	AC 220V/sph, AC 380V/3ph		
③ Salida de motor (KW)	0.18,0.37	0.4, 0.75, 1.5	
④ Material de estructura	Perfil de aluminio, Acero al carbono, acero inoxidable		
⑤ Grado de curva (°)	90, 180	90, 180	45, 60, 90, 180
⑥ Radio de giro (mm)	250	400, 600, 900, 1200 Se puede personalizar	400, 600, 900 Se puede personalizar
⑦ Ancho de correa W2 (mm)	200-600	400-1000	1000-1200
⑧ Altura del transportador H (mm)	≥ 500		
⑨	Velocidad central de la correa	≤ 30	≤ 40
	Carga (kg)	≤ 10	≤ 30
	Dirección	Unidireccional	Operacion bidireccional
Observaciones: El radio de giro mínimo de la cinta transportadora de cadena de rodillos rectos puede alcanzar los 250 mm al girar 180 grados.			

Nota: El radio de giro mínimo de la cinta transportadora de cadena de rodillos rectos puede alcanzar 250mm al girar 180°

**Diagrama esquemático de una cinta transportadora curva**



**Diagrama esquemático de una cinta transportadora curva con filo de cuchilla**





# INTEGRANDO SOLUCIONES INDUSTRIALES



## PLANTAS Y OFICINAS LIMA

## TIENDA COMERCIAL LIMA

## OFICINA TECNICA COMERCIAL TRUJILLO

(+51) 946 038 335  
proyectos@refamij.com  
Calle Buenos Amigos N° 184 - Ate Lima

(+51) 994 278 664  
ventas1@refamij.com  
Av. Argentina 523 C.C Acoprom Puesto A35 - Lima Lima

(+51) 955 955 323  
proyectosnorte@refamij.com  
Mz. "P" Lte. 43 Urb. Villa Hermosa-II Etapa - Trujillo La Libertad